

SCHWEIZERISCHE EIDGENOSSENSCHAFT  
EIDGENÖSSISCHES INSTITUT FÜR GEISTIGES EIGENTUM

(11) CH 707 218 B1

(51) Int. Cl.: G01R 27/26 (2006.01)

**Erfindungspatent für die Schweiz und Liechtenstein**

Schweizerisch-lichtensteinischer Patentschutzvertrag vom 22. Dezember 1978

(12) **PATENTSCHRIFT**

(21) Anmeldenummer: 02366/12

(22) Anmeldedatum: 13.11.2012

(43) Anmeldung veröffentlicht: 15.05.2014 *u*

(24) Patent erteilt: 30.12.2016

(45) Patentschrift veröffentlicht: 30.12.2016 *u*

(73) Inhaber:  
ETH Zürich ETH Transfer, HG E 47-49, Rämistrasse 101  
8092 Zürich ETH-Zentrum (CH)

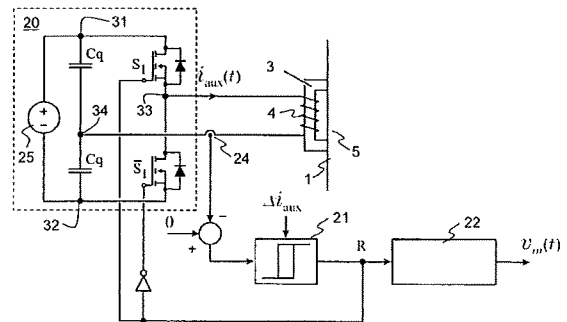
(72) Erfinder:  
Gabriel Ortiz, 8046 Zürich (CH)  
Lukas Fässler, 8625 Gossau (CH)  
Johann Walter Kolar, 8044 Zürich (CH)

(74) Vertreter:  
Frei Patentanwaltsbüro AG, Postfach 1771  
8032 Zürich (CH)

(54) **Messverfahren und Messvorrichtung zur Induktivitätsmessung bei der Messung einer magnetischen Flussdichte.**

(57) Die Erfindung betrifft ein Messverfahren und eine entsprechende Messvorrichtung zur Induktivitätsmessung bei der Messung einer magnetischen Flussdichte oder einer magnetischen Sättigung in einem induktiven Element. Dabei weist das induktive Element einen Hauptkern (1) mit mindestens einer Hauptwicklung zum Erzeugen eines Magnetfeldes und eines Hauptflusses im Hauptkern (1) auf, und ist mittels eines Messkernes (3) mit einer Messwicklung (4) ein Messfluss erzeugbar, welcher in einem Abschnitt mit dem Hauptfluss überlagert ist. Das Verfahren weist die folgenden Schritte auf:

- Erzeugen einer wechselnden Messspannung über der Messwicklung (4) durch Anlegen einer Speisegleichspannung an die Messwicklung (4), Messung eines durch die Messwicklung (4) resultierenden Stromes und Umkehrung der Polarität der Speisegleichspannung, wenn der Absolutwert des Stromes einen vorgegebenen Stromgrenzwert überschreitet,
- Bestimmen einer Frequenz der Messspannung als Mass für die zu messende Induktivität.



## Beschreibung

[0001] Die Erfindung bezieht sich auf das Gebiet der Mess- und Steuerungstechnik für induktive Schaltungselemente wie Transformatoren, Drosseln. Sie bezieht sich auf ein Messverfahren und eine Messvorrichtung zur Induktivitätsmessung bei der Messung einer magnetischen Flussdichte gemäss dem Oberbegriff der entsprechenden unabhängigen Patentansprüche.

[0002] Die magnetische Aussteuerung des Magnetkernes eines Transformators erfolgt stationär idealerweise symmetrisch um den Ursprung der B-H-Ebene. Dies ist nur dann gegeben, wenn an keiner der den Magnetkern umschliessenden Wicklungen ein Gleichspannungsanteil anliegt. Real tritt jedoch insbesondere bei der Einbindung von Transformatoren in leistungselektronische Konverter i.a. ein geringer parasitärer Gleichanteil an einer mit eingprägter Spannung betriebenen Wicklung auf. Dieser kann nur von parasitären ohmschen Widerständen der Wicklung bzw. des diese speisenden leistungselektronischen Converters aufgenommen werden und resultiert demgemäss in einem Gleichanteil des Primärstromes, welcher zu einer Vormagnetisierung des Magnetkreises bzw. zu einer unsymmetrischen magnetischen Aussteuerung führt. Nachteilige Folgen dieser Unsymmetrie können Sättigung des Magnetkreises und daraus resultierende hohe Stromspitzenwerte, unsymmetrische Beanspruchung und Überlastung von Schaltelementen sowie höhere Kernverluste sein.

[0003] Das Auftreten eines Gleichanteiles z.B. der Primärspannung bzw. einer Unsymmetrie der innerhalb einer Taktperiode an die Primärwicklung gelegten positiven und negativen Spannungszeitflächen muss daher insbesondere bei Systemen hoher Leistung verhindert werden. Dazu kann eine direkte oder indirekte Messung der Flussdichte im Trafokern erfolgen und dann durch einen entsprechenden Eingriff in die Steuerung der die Wicklung speisenden Transistorvollbrückenschaltung das Spannungszeitflächengleichgewicht bzw. eine symmetrische magnetische Aussteuerung aktiv sichergestellt werden. Die aktuelle Flussdichte kann z.B. mittels eines in einer Ausnehmung des Magnetkernes platzierten Hallelementes oder mittels einer Feldplatte gemessen werden. Ein solcher Eingriff in den Magnetkreis ist jedoch vielfach nicht möglich, sodass indirekte Verfahren vorzuziehen sind.

[0004] Die schweizerische Patentanmeldung mit Publikationsnummer CH 704 267 A2 beschreibt ein induktives Element mit einer Messvorrichtung zum Bestimmen der magnetischen Flussdichte oder einer magnetischen Sättigung im induktiven Element sowie ein entsprechendes Messverfahren. Die Messung der Flussdichte oder der Sättigung wird dabei auf die Messung einer Induktivität zurückgeführt.

[0005] Aufgabe der Erfindung ist es, ein Messverfahren und eine Messvorrichtung zur Induktivitätsmessung bei der Messung einer magnetischen Flussdichte oder einer magnetischen Sättigung der eingangs genannten Art zu schaffen, welche mit geringem Aufwand eine möglichst genaue Messung erlaubt.

[0006] Diese Aufgabe lösen ein Messverfahren und eine Messvorrichtung zur Induktivitätsmessung bei der Messung einer magnetischen Flussdichte oder einer magnetischen Sättigung mit den Merkmalen der entsprechenden unabhängigen Patentansprüche.

[0007] Das Messverfahren dient zur Induktivitätsmessung während der Messung einer magnetischen Flussdichte oder einer magnetischen Sättigung in einem induktiven Element. Dabei weist das induktive Element einen Hauptkern mit mindestens einer Hauptwicklung zum Erzeugen eines Magnetfeldes und eines Hauptflusses im Hauptkern auf, und wird mittels eines Messkernes mit einer Messwicklung ein Messfluss erzeugt, welcher in einem Abschnitt mit dem Hauptfluss überlagert ist.

Das Verfahren weist die folgenden Schritte auf:

- Erzeugen einer wechselnden Messspannung über der Messwicklung durch Anlegen einer Speisegleichspannung an die Messwicklung, Messung eines durch die Messwicklung fliessenden Stromes und Umkehrung der Polarität der Speisegleichspannung, wenn der Absolutwert des Stromes einen vorgegebenen Stromgrenzwert überschreitet,
- Ermitteln einer Frequenz der Messspannung als Mass für die zu messende Induktivität.

[0008] In einer Variante des Verfahrens wird die Messspannung mittels einer Halbbrückenschaltung durch wechselweises Verbinden eines ersten Anschlusses der Messwicklung mit einer positiven respektive einer negativen Gleichspannungsschiene erzeugt.

[0009] Die Frequenzdemodulation kann mit einem one-shot-basierten Demodulator geschehen. In diesem wird das modulierte Signal in einem Komparator mit einem Schwellwert verglichen, der nahe bei null liegt. Der Ausgang dieses Komparators löst einen Pulsgenerator aus, welcher beim Vorliegen einer positiven oder einer negativen Flanke am Eingang jeweils am Ausgang einen Puls konstanter Höhe und Länge erzeugt. Dieses wird zur Elimination von hochfrequenten Anteilen gefiltert, das gefilterte Signal entspricht der gesuchten Frequenz. Dabei ist die Bandbreite des Demodulators durch dieses Filter begrenzt.

[0010] Alternativ kann die Frequenzdemodulation mittels eines «phased-lock loop» oder Phasenregelschleifen- oder PLL-Demodulators geschehen. Die Bandbreite ist durch das Loop-Filter begrenzt. Die «cut»-Frequenz des Filters kann aber hoch gewählt werden und dadurch einen hohe Bandbreite der Demodulation erreicht werden.

[0011] In einer Variante des Verfahrens wird mittels eines ersten Teilmesskernes des Messkernes mit einer ersten Teilmesswicklung der Messwicklung und eines zweiten Teilmesskernes des Messkernes mit einer zweiten Teilmesswicklung der Messwicklung jeweils ein Teilmessfluss erzeugt, welcher in einem Abschnitt mit dem Hauptfluss überlagert ist. Dabei

wird durch den Hauptfluss in der ersten Teilmesswicklung und in der zweiten Teilmesswicklung jeweils eine Spannung induziert, und wird durch eine Serienschaltung der beiden Teilmesswicklungen eine Summenspannung erzeugt, in welcher sich diese beiden induzierten Spannungen im Wesentlichen aufheben.

**[0012]** Die Messvorrichtung dient zur Induktivitätsmessung während der Messung einer magnetischen Flussdichte oder einer magnetischen Sättigung in einem induktiven Element, wobei das induktive Element einen Hauptkern mit mindestens einer Hauptwicklung zum Erzeugen eines Magnetfeldes im Hauptkern aufweist. Dabei gilt, dass

- die Messvorrichtung einen vom Hauptkern verschiedenen Messkern mit einer Messwicklung zum Erzeugen eines Magnetfeldes im Messkern aufweist;
- ein von der Hauptwicklung erzeugter magnetischer Fluss, im Folgenden auch Hauptfluss genannt, und ein von der Messwicklung erzeugter magnetischer Fluss sich in mindestens einem Teilbereich des Hauptkernes und/oder des Messkernes überlagern;
- die Messvorrichtung eine Messsignalquelle aufweist, welche zum Erzeugen einer wechselnden Messspannung über der Messwicklung angeordnet ist;
- die Messvorrichtung eine Regelvorrichtung aufweist, beispielsweise einen Hystereseregler, welche die Polarität der Messspannung jeweils umkehrt, wenn der Absolutwert eines durch die Messwicklung fließenden Stromes einen vorgegebenen Stromgrenzwert überschreitet; und
- die Messvorrichtung eine Demodulatoreinrichtung aufweist, welche einen Messwert für die zu messende Induktivität anhand einer Frequenz der Messspannung bestimmt.

**[0013]** In einer Ausführungsform weist die Messvorrichtung zum Erzeugen der Messspannung zum Speisen der Messwicklung eine Halbbrückenschaltung zum wechselweisen Anlegen einer positiven und einer negativen Speisegleichspannung an einen ersten Anschluss der Messwicklung auf. Der zweite Anschluss ist beispielsweise an einen mit einer Kondensatorbrücke erzeugten künstlichen Nullpunkt angeschlossen.

**[0014]** In einer Ausführungsform liegen ein erster Teilmesskern mit einer ersten Teilmesswicklung und ein zweiter Teilmesskern mit einer zweiten Teilmesswicklung vor, mit welchen jeweils ein Messfluss erzeugbar ist, welcher in einem Abschnitt mit dem Hauptfluss überlagert ist. Dabei sind die erste Teilmesswicklung und die zweite Teilmesswicklung in Serie geschaltet und sind in entgegengesetzte Richtungen gewickelt.

**[0015]** Weitere bevorzugte Ausführungsformen gehen aus den abhängigen Patentansprüchen hervor.

**[0016]** Im Folgenden wird der Erfindungsgegenstand anhand von bevorzugten Ausführungsbeispielen, welche in den beiliegenden Zeichnungen dargestellt sind, näher erläutert. Es zeigen jeweils schematisch:

- Fig. 1a eine erste Ausführungsform eines induktiven Elementes mit einer Messvorrichtung, zusammen mit externen Beschaltungen, welche mit dem induktiven Element als Transformator einen Gleichspannungswandler bilden;
- Fig. 1b–c eine B–H-Kennlinie des Kernmaterials und die an der Messvorrichtung sichtbare Induktivität in Abhängigkeit der magnetischen Aussteuerung;
- Fig. 2 eine Ausführungsform einer Messvorrichtung; und
- Fig. 3 eine Anordnung von zwei Messkernen respektive Messwicklungen zur Verwendung in der Messvorrichtung.

Grundsätzlich sind in den Figuren gleiche Teile mit gleichen Bezugszeichen versehen.

**[0017]** Fig. 1a zeigt eine erste Ausführungsform eines induktiven Elementes mit einer Messvorrichtung. Das induktive Element ist durch einen Transformator mit einem Hauptkern 1 mit Hauptwicklungen 2 mit Windungszahlen  $W_1$ ,  $W_2$  gebildet. Ein Wechselrichter 11 speist die eine Hauptwicklung 2, ein Gleichrichter 12 wird durch die zweite Hauptwicklung 2 gespeist. Zusammen bilden diese externen Beschaltungen mit dem Transformator einen Gleichspannungswandler. Die erfindungsgemässen Messvorrichtungen und -verfahren für die Flussdichte im Hauptkern 1 sind natürlich auch auf andere induktive Elemente wie Drosseln und auf Elemente mit anderer externer Beschaltung anwendbar, beispielsweise mehrphasige Transformatoren und beidseitig mit aktiven Schaltern versehene Wandler. Am Hauptkern 1 angesetzt ist ein Messkern 3 mit einer Sensorwicklung oder Messwicklung 4. Die Messwicklung 4 mit Windungszahl  $W_s$  ist durch eine Spannungsquelle 13 einer Messeinheit 7 gespeist, beispielsweise über einen optionalen Serienkondensator mit Kapazität  $C_s$ . Die Messeinheit 7 ist – je nach Ausführungsvariante – zur Speisung der Messwicklung 4 und zur Erfassung und Verarbeitung von Spannungen und Strömen an der Messwicklung 4 ausgebildet. Eine Messeinrichtung 8 zur Messung der Flussdichte im Hauptkern 1 weist die Messeinheit 7 und den Messkern 3 mit Messwicklung 4 auf.

**[0018]** In den Kernen 1, 3 sind schematisch die magnetischen Kreise durch Hauptkern 1 und Messkern 3 dargestellt: Ein Hauptkreis führt durch den Hauptkern 1 und ein Messkreis durch den Messkern 3. Die beiden Kreise überlagern sich in einem Abschnitt des Hauptkernes 1 mit Reluktanz  $R_m$ . Die Anordnung der Sensor-Vorrichtung ist ohne Eingriff in den Flusspfad des Transformators möglich.

**[0019]** Durch den Trafo-Hauptfluss wird der Trafo-Magnetkern respektive Hauptkern 1 angesteuert und aufgrund der nicht-linearen Charakteristik des Magnetmaterials die Reluktanz  $R_m$  beeinflusst. Die an den Klemmen der Messwicklung 4 zu messende Induktivität  $L_S$  ist damit abhängig von der Trafo-Hauptflussdichte und kann als Mass für den Momentanwert der Flussdichte, d.h. für den im Induktivitäts-Messintervall vorliegenden Wert, herangezogen werden. Im Detail ist die Reluktanz  $R_m$  umgekehrt proportional zur Steigung der B–H-Charakteristik des Kernmaterials des Hauptkernes 1 im jeweiligen Arbeitspunkt (vgl. Fig. 1b) und nimmt aufgrund der nicht-linearen Charakteristik des Magnetmaterials mit zunehmender magnetischer Aussteuerung ab (vgl. Fig. 1c). Die Induktivität im jeweiligen Arbeitspunkt ist umgekehrt proportional zur Reluktanz  $R_m$ . Aufgrund der gemessenen Induktivität kann damit direkt auf die Reluktanz geschlossen werden und weiter, mittels bekannter B–H-Charakteristik, auf den aktuellen Wert der Flussdichte. Dazu muss die B–H-Charakteristik des Materials vorgängig bekannt sein.

**[0020]** Die Induktivität kann in bekannter Weise bestimmt werden, wie bereits in der eingangs genannten schweizerischen Patentanmeldung beschrieben ist. Im Folgenden werden weitere Vorrichtungen und Verfahren zur Induktivitätsmessung beschrieben. Diese Induktivitätsmessung kann dann zur Bestimmung einer Flussdichte und/oder Sättigung gemäss der eingangs genannten schweizerischen Patentanmeldung verwendet werden.

**[0021]** Fig. 2 zeigt eine Messvorrichtung gemäss einer möglichen Ausführungsform der Erfindung. Die oben erwähnte optionale Kapazität  $C_s$  ist hier beispielhaft nicht eingezeichnet. Die Messvorrichtung weist eine Messsignalquelle 20 mit einer Halbbrückenschaltung mit zwei elektronischen Schaltern  $S_1, \bar{s}_1$  auf, welche jeweils mit einem ersten Anschluss an einen positiven Anschlusspunkt 31 respektive an einen negativen Anschlusspunkt 32, welche von einer Spannungsquelle 25 gespeist sind, angeschlossen sind, und jeweils mit einem zweiten Anschluss an einen gemeinsamen Anschlusspunkt 33 und mit einem ersten Anschluss der Messwicklung 4 verbunden sind. Ein zweiter Anschluss der Messwicklung 4 ist mit einem Referenzanschluss 34, welcher auf einem Referenz- oder Mittelpotential liegt, verbunden. Das Referenzpotential kann mit einem kapazitiven Spannungsteiler mit Kapazitäten  $C_q$  aus den Potentialen am positiven Anschlusspunkt 31 und am negativen Anschlusspunkt 32 gebildet werden. Ein Stromwandler 24 ist in einen der Anschlüsse der Messwicklung 4 geschaltet und erzeugt ein Strom-Messsignal, welches proportional zum Strom  $i_{aux}(t)$  in der Messwicklung 4 ist. Das Strom-Messsignal wird in einem Inverter invertiert, beispielsweise, indem es von einem Wert Null subtrahiert wird, und das invertierte Signal wird einem Schmitt-Trigger 21 zugeführt. Der Schmitt-Trigger 21 weist ein Hystereseband mit einer oberen und einer unteren Schaltgrenze auf, die vorzugsweise den gleichen Absolutwert  $\Delta i_{aux}/2$  aufweisen. Am Ausgang des Schmitt-Triggers 21 entsteht ein Schaltsignal R, welches zur Ansteuerung der Messsignalquelle 20, insbesondere der beiden elektronischen Schalter  $S_1, \bar{s}_1$  konfiguriert ist.

**[0022]** Im Betrieb der Messvorrichtung entsteht mittels der Schalter  $S_1, \bar{s}_1$  eine periodische Rechteckspannung an der Messwicklung 4. Es resultiert aufgrund der Induktivität der Messwicklung 4 ein im Wesentlichen als periodisches Dreieckssignal verlaufender Messstrom  $I_m$ . Die Umschaltung der Schalter  $S_1, \bar{s}_1$  ist durch das Schaltsignal R gesteuert: liegt eine Gleichspannung an der Messwicklung 4, so steigt der Strom  $i_{aux}(t)$  in der Messwicklung 4 linear an respektive sinkt linear ab. Jeweils dann, wenn der Strom  $i_{aux}(t)$  in der Messwicklung 4 einen Wert entsprechend der oberen respektive unteren Schaltgrenze überschreitet, wechselt das Schaltsignal R das Vorzeichen und wird die Polarität der Gleichspannung an der Messwicklung 4 umgekehrt. Das Schaltsignal R hat dadurch einen rechteckförmigen periodischen Verlauf. Die Frequenz des Schaltsignales R ist umgekehrt proportional zur Induktivität der Messwicklung 4.

**[0023]** Ein Frequenzdemodulator 22 ist zur Bestimmung der Frequenz  $v_m(t)$  des Schaltsignales R angeordnet. Dieses demodulierte Signal  $v_m(t)$  dient als Messsignal der Messvorrichtung. Das Messsignal kann beispielsweise mit einer Anlogschaltung weiterverarbeitet werden, oder mittels eines Analog-Digital-Wandlers in ein Digitalsignal gewandelt und in digitaler Form weiterverarbeitet werden. Das Messsignal  $v_m(t)$  ist umgekehrt proportional zur Induktivität im Messkern 3. Daraus wiederum ist die Flussdichte oder die magnetische Sättigung im Hauptkern 1 in bekannter Weise bestimmbar.

**[0024]** Die Frequenz des Stromes  $i_{aux}(t)$  in der Messwicklung 4 und damit auch des Schaltsignales R beträgt beispielsweise zwischen 100 kHz und 500 kHz oder 1 MHz und wird als hochfrequent betrachtet. Die Frequenz des magnetischen Flusses im Hauptkern 1 beträgt beispielsweise zwischen 500 Hz und 50 kHz und wird somit als niederfrequent betrachtet. Im Allgemeinen gilt für das Verhältnis der beiden Frequenzen, dass die Messfrequenz mindestens das Zehnfache oder das Fünzigfache der Frequenz des magnetischen Flusses im Hauptkern 1 betragen soll.

**[0025]** Fig. 3 zeigt eine Messvorrichtung mit zwei Teilmesskernen 3b, 3c respektive Teilmesswicklungen 4b, 4c. Die beiden Teilmesskerne 3b, 3c sind bezüglich des Hauptkernes 1 respektive des im Hauptkern 1 verlaufenden Hauptflusses gleichsinnig angeordnet, d.h., dass sie im Wesentlichen von gleichen Anteilen des Hauptflusses durchflossen sind. Die beiden Teilmesswicklungen 4b, 4c sind gegensinnig gewickelt und sind elektrisch in Serie zueinander geschaltet.

**[0026]** Im Betrieb dieser Messvorrichtung entstehen niederfrequente Störspannungen, die durch einen Anteil des Hauptflusses, der durch die Messwicklungen fliesst, hervorgerufen werden. Die Schaltung der Fig. 3 erreicht, dass die in den Teilmesswicklungen 4b, 4c entstehenden Störspannungen um eine halbe Periode des periodisch variierenden Hauptflusses, d.h. um  $180^\circ$ , gegeneinander versetzt sind und sich gegenseitig aufheben. An den Anschlüssen der Serienschaltung tritt also im Wesentlichen keine Störspannung aufgrund des Hauptflusses auf. Solche Serienschaltungen von Teilmesswicklungen 4b, 4c an Teilmesskernen 3b, 3c können in der Ausführungsform der Fig. 2 an Stelle des Messkernes 3 mit der Messwicklung 4 eingesetzt werden.

## Patentansprüche

1. Messverfahren zur Induktivitätsmessung während der Messung einer magnetischen Flussdichte oder einer magnetischen Sättigung in einem induktiven Element, wobei das induktive Element einen Hauptkern (1) mit mindestens einer Hauptwicklung (2) zum Erzeugen eines Magnetfeldes und eines Hauptflusses im Hauptkern (1) aufweist, und mittels eines Messkernes (3) mit einer Messwicklung (4) ein Messfluss erzeugt wird, welcher in einem Abschnitt mit dem Hauptfluss überlagert ist, aufweisend die folgenden Schritte:
  - Erzeugen einer wechselnden Messspannung über der Messwicklung (4) durch Anlegen einer Speisegleichspannung an die Messwicklung (4), Messung eines durch die Messwicklung (4) fliessenden Stromes und Umkehrung der Polarität der Speisegleichspannung, wenn der Absolutwert des Stromes einen vorgegebenen Stromgrenzwert überschreitet,
  - Ermitteln einer Frequenz der Messspannung als Mass für die zu messende Induktivität.
2. Messverfahren gemäss Anspruch 1, wobei die Messspannung mittels einer Halbbrückenschaltung durch wechselweises Verbinden eines ersten Anschlusses der Messwicklung (4) mit einer positiven respektive einer negativen Gleichspannungsschiene erzeugt wird.
3. Messverfahren gemäss Anspruch 1 oder 2, wobei eine Messfrequenz der Messspannung mindestens das Zehnfache der Frequenz des magnetischen Flusses im Hauptkern (1) beträgt.
4. Messverfahren gemäss einem der Ansprüche 1 bis 3, wobei mittels eines ersten Teilmesskernes (3b) des Messkernes mit einer ersten Teilmesswicklung (4b) der Messwicklung und eines zweiten Teilmesskernes (3c) des Messkernes mit einer zweiten Teilmesswicklung (4c) der Messwicklung jeweils ein Teilmessfluss erzeugt wird, welcher in einem Abschnitt mit dem Hauptfluss überlagert ist, und wobei durch den Hauptfluss in der ersten Teilmesswicklung (4b) und in der zweiten Teilmesswicklung (4c) jeweils eine Spannung induziert wird, und durch eine Serienschaltung der beiden Teilmesswicklungen (4b, 4c) eine Summenspannung erzeugt wird, in welcher sich diese beiden induzierten Spannungen im Wesentlichen aufheben.
5. Messvorrichtung zur Induktivitätsmessung während der Messung einer magnetischen Flussdichte oder einer magnetischen Sättigung in einem induktiven Element, wobei das induktive Element einen Hauptkern (1) mit mindestens einer Hauptwicklung (2) zum Erzeugen eines Magnetfeldes im Hauptkern (1) aufweist, wobei
  - die Messvorrichtung einen vom Hauptkern (1) verschiedenen Messkern (3) mit einer Messwicklung (4) zum Erzeugen eines Magnetfeldes im Messkern (3) aufweist;
  - die Messvorrichtung am Hauptkern (1) anordenbar ist, sodass ein von der Hauptwicklung (2) erzeugter magnetischer Fluss und ein von der Messwicklung (4) erzeugter magnetischer Fluss sich in mindestens einem Teilbereich des Hauptkernes (1) und/oder des Messkernes (3) überlagern;
  - die Messvorrichtung eine Messsignalquelle (20) aufweist, welche zum Erzeugen einer wechselnden Messspannung über der Messwicklung (4) angeordnet ist;
  - die Messvorrichtung eine Regelvorrichtung aufweist, welche die Polarität der Messspannung jeweils umkehrt, wenn der Absolutwert eines durch die Messwicklung (4) fliessenden Stromes einen vorgegebenen Stromgrenzwert überschreitet; und
  - die Messvorrichtung eine Demodulatoreinrichtung (22) aufweist, welche einen Messwert für die zu messende Induktivität anhand einer Frequenz der Messspannung bestimmt.
6. Messvorrichtung gemäss Anspruch 5, welche zum Erzeugen der Messspannung zum Speisen der Messwicklung (4) eine Halbbrückenschaltung zum wechselweisen Anlegen einer positiven und einer negativen Speisegleichspannung an einen ersten Anschluss der Messwicklung aufweist.
7. Messvorrichtung gemäss einem der Ansprüche 5 bis 6, wobei ein erster Teilmesskern (3b) des Messkernes mit einer ersten Teilmesswicklung (4b) der Messwicklung und ein zweiter Teilmesskern (3c) des Messkernes mit einer zweiten Teilmesswicklung (4c) der Messwicklung vorliegen, mit welchen jeweils ein Messfluss erzeugbar ist, welcher in einem Abschnitt mit dem Hauptfluss überlagert ist, und wobei die erste Teilmesswicklung (4b) und die zweite Teilmesswicklung (4c) in Serie geschaltet sind und in entgegengesetzte Richtungen gewickelt sind.

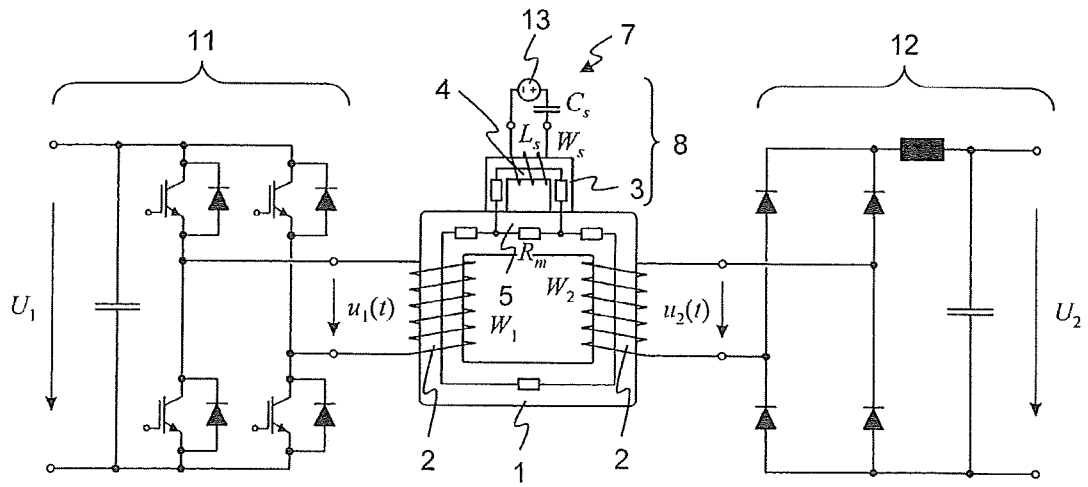


Fig. 1a

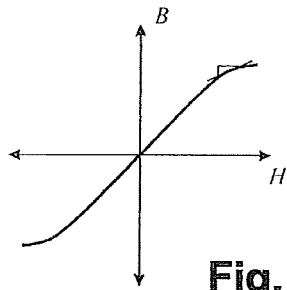


Fig. 1b

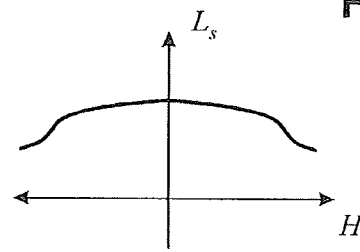


Fig. 1c

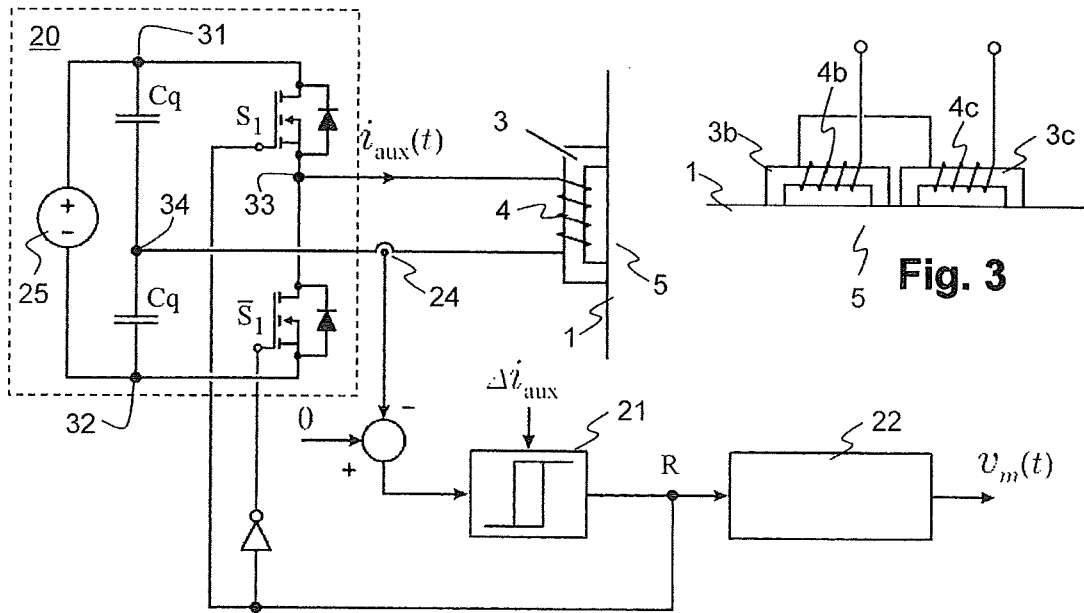


Fig. 2

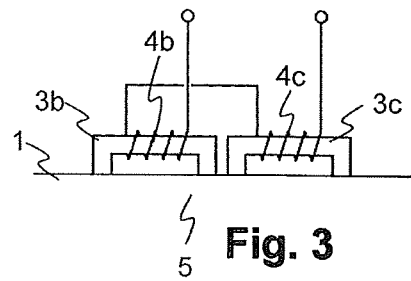


Fig. 3